



Inhoud

CE-VERKLARING VAN OVEREENSTEMMING VOOR MACHINES	p. 42
WAARSCHUWINGEN VOOR DE INSTALLATEUR	p. 42
1. BESCHRIJVING EN TECHNISCHE EIGENSCHAPPEN	p. 43
1.1. AFMETINGEN	p. 43
2. ELEKTRISCHE AANSLUITMOGELIJKHEDEN (standaard installatie)	p. 43
3. INSTALLATIE VAN HET AUTOMATISCHE SYSTEEM	p. 44
3.1. VOORBEREIDENDE CONTROLES	p. 44
3.2. INSTALLATIEMATEN	p. 44
3.2.1 ALGEMENE REGELS VOOR HET BEPALEN VAN DE INSTALLATIEMATEN	p. 44
3.3. INSTALLATIE VAN DE AANDRIJVINGEN	p. 44
4. INBEDRIJFSTELLING	p. 46
4.1. REGELING VAN HET BEVEILIGINGSSYSTEEM TEGEN INKLEMMING	p. 46
5. LAATSTE HANDELINGEN	p. 46
6. TEST VAN HET AUTOMATISCHE SYSTEEM	p. 47
7. HANDBEDIENDE WERKING	p. 47
8. HERVATTING VAN DE NORMALE WERKING	p. 47
9. BIJZONDERE TOEPASSINGEN OPENSLAANDE POORTEN	p. 47
9.1. OPENING NAAR BUITEN MET MONTAGE VAN DE AANDRIJVING AAN DE BINNENZIJDE	p. 47
10. ONDERHOUD	p. 48
11. REPARATIE	p. 48
12. STORINGEN OPSPOREN	p. 48

Lees deze instructiehandleiding helemaal door alvorens het product te installeren. Het symbool  is een aanduiding van opmerkingen die belangrijk zijn voor de veiligheid van personen en voor een goede automatische werking. Het symbool  vestigt de aandacht op opmerkingen over de eigenschappen of de werking van het product.

FAAC

FAAC S.p.A.
Via Benini, 1
40069 Zola Predosa (BO) - ITALIA
Tel.: 051/61724 - Fax: 051/758518
www.faac.it

732871 Rev. A

EG VERKLARING VAN OVEREENSTEMMING VOOR MACHINES (RICHTLIJN 98/37/EG)

Fabrikant: FAAC S.p.A.

Adres: Via Benini, 1 - 40069 Zola Predosa BOLOGNA - ITALIE

verklaart dat: de aandrijving mod. 400,

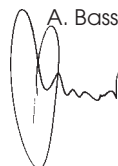
- is gebouwd voor opname in een machine of voor assemblage met andere machines, met het doel een machine te vormen in de zin van de Richtlijn 98/37/EG;
- in overeenstemming is met de fundamentele veiligheidseisen van de volgende EEG-richtlijnen:

73/23/EEG en latere wijziging 93/68/EEG.
89/336/EEG en latere wijziging 92/31/EEG en 93/68/EEG

en verklaart bovendien dat het niet is toegestaan de machine in bedrijf te stellen voordat de machine waarin zij wordt opgenomen of waarvan zij onderdeel wordt, geïdentificeerd is, en de overeenkomstigheid ervan verklaard is volgens de voorwaarden van de Richtlijn 98/37/EG.

Bologna, 01 januari 2005

De President-directeur

A. Bassi


WAARSCHUWINGEN VOOR DE INSTALLATEUR

ALGEMENE VEILIGHEIDSVORSCHRIFTEN

- 1) **LET OP! Het is belangrijk voor de veiligheid dat deze hele instructie zorgvuldig wordt opgevolgd. Een onjuiste installatie of foutief gebruik van het product kunnen ernstig persoonlijk letsel veroorzaken.**
- 2) Lees de instructies aandachtig door alvorens te beginnen met de installatie van het product.
- 3) De verpakkingsmaterialen (plastic, polystyreen, enz.) mogen niet binnen het bereik van kinderen worden gelaten, want zij vormen een mogelijke bron van gevaar.
- 4) Bewaar de instructies voor raadpleging in de toekomst.
- 5) Dit product is uitsluitend ontworpen en gebouwd voor het doel dat in deze documentatie wordt aangegeven. Elk ander gebruik, dat niet uitdrukkelijk wordt vermeld, zou het product kunnen beschadigen en/of een bron van gevaar kunnen vormen.
- 6) FAAC aanvaardt geen enkele aansprakelijkheid voor schade die ontstaat uit eigenlijk gebruik of ander gebruik dan waarvoor het automatische systeem is bedoeld.
- 7) Installeer het apparaat niet in een explosiegevaarlijke omgeving: de aanwezigheid van ontvlambare gassen of dampen vormt een ernstig gevaar voor de veiligheid.
- 8) De mechanische bouwelementen moeten in overeenstemming zijn met de bepalingen van de normen EN 12604 en EN 12605. Voor niet-EEG landen moeten, om een goed veiligheidsniveau te bereiken, behalve de nationale voorschriften ook de bovenstaande normen in acht worden genomen.
- 9) FAAC is niet aansprakelijk als de regels der goede techniek niet in acht genomen zijn bij de bouw van het sluitwerk dat gemotoriseerd moet worden, noch voor vervormingen die zouden kunnen ontstaan bij het gebruik.
- 10) De installatie dient te geschieden in overeenstemming met de normen EN 12453 en EN 12445. Voor niet-EEG landen moeten, om een goed veiligheidsniveau te bereiken, behalve de nationale voorschriften ook de bovenstaande normen in acht worden genomen.
- 11) Alvorens ingrepen te gaan verrichten op de installatie moet de elektrische voeding worden weggenomen en moeten de batterijen worden afgekoppeld.
- 12) Zorg op het voedingsnet van het automatische systeem voor een meerpolige schakelaar met een opening tussen de contacten van 3 mm of meer. Het wordt geadviseerd een magnetothermische schakelaar van 6A te gebruiken met meerpolige onderbreking.
- 13) Controleer of er bovenstrooms van de installatie een differentieelschakelaar is geplaatst met een limiet van 0,03 A.
- 14) Controleer of de aardingsinstallatie vakkundig is aangelegd en sluit er de metalen delen van het sluitsysteem op aan.
- 15) De veiligheidsvoorzieningen (norm EN 12978) maken het mogelijk eventuele gevaarlijke gebieden te beschermen tegen **Mechanische gevaren door beweging**, zoals bijvoorbeeld inklemming, meesleuren of amputatie.
- 16) Het wordt voor elke installatie geadviseerd minstens één lichtsignaal te gebruiken (b.v. FAACLIGHT) alsook een waarschuwbord dat goed op de constructie van het hang- en sluitwerk dient te worden bevestigd, afgezien nog van de voorzieningen die genoemd zijn onder punt "15".
- 17) FAAC aanvaardt geen enkele aansprakelijkheid voor wat betreft de veiligheid en de goede werking van het automatische systeem, als er in de installatie gebruik gemaakt wordt van componenten die niet door FAAC zijn geproduceerd.
- 18) Gebruik voor het onderhoud uitsluitend originele FAAC-onderdelen.
- 19) Verricht geen wijzigingen op componenten die deel uitmaken van het automatische systeem.
- 20) De installateur dient alle informatie te verstrekken over de handbediening van het systeem in noodgevallen, en moet de gebruiker van de installatie het bij het product geleverde boekje met aanwijzingen overhandigen.
- 21) Sta het niet toe dat kinderen of volwassenen zich ophouden in de buurt van het product terwijl dit in werking is.
- 22) Houd radio-afstandsbedieningen of alle andere impulsgevers buiten het bereik van kinderen, om te voorkomen dat het automatische systeem onopzettelijk kan worden aangedreven.
- 23) Ga alleen tussen de vleugels door als het hek helemaal geopend is.
- 24) De gebruiker mag geen pogingen tot reparatie doen of directe ingrepen plegen, en dient zich uitsluitend te wenden tot gekwalificeerd personeel.
- 25) Onderhoud: de werking van de installatie dient minstens eenmaal per half jaar te worden gecontroleerd. Hierbij dient bijzondere aandacht te worden besteed aan de veiligheidsvoorzieningen (inclusief, waar voorzien, de duwkracht van de aandrijving) en de ontgrendelmechanismen.
- 26) **Alles wat niet uitdrukkelijk in deze instructies wordt aangegeven, is niet toegestaan.**

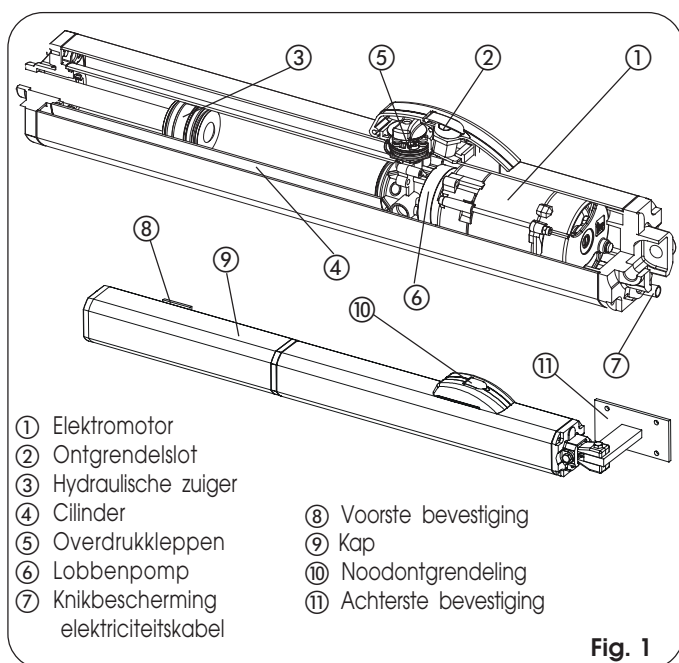
AUTOMATISCH SYSTEEM 400

Deze aanwijzingen zijn geldig voor de volgende modellen:
400 CBC - 400 CBAC - 400 SB - 400 SBS - 400 CBACR -
400 CBAC lang - 400 SB lang.

Het automatische systeem FAAC 400 voor openslaande poorten bestaat uit één geheel, samengesteld uit een elektropomp en een hydraulische zuiger die de beweging overbrengt op de vleugel. Op de modellen met hydraulische vergrendeling zijn geen elektrosloten nodig, aangezien mechanische vergrendeling van de vleugel gegarandeerd wordt wanneer de motor niet in werking is. Op de modellen zonder hydraulische vergrendeling is wel installatie van elektrosloten noodzakelijk om mechanische vergrendeling van de vleugel te waarborgen.

De automatische systemen 400 zijn ontworpen en gebouwd voor het automatiseren van openslaande poorten. Elk ander gebruik dient te worden vermeden.

1. BESCHRIJVING EN TECHNISCHE EIGENSCHAPPEN



- ① Elektromotor
- ② Ontgrendelslot
- ③ Hydraulische zuiger
- ④ Cilinder
- ⑤ Overdrukkleppen
- ⑥ Lobbenpomp
- ⑦ Knikbescherming elektriciteitskabel
- ⑧ Voorste bevestiging
- ⑨ Kap
- ⑩ Noodontgrendeling
- ⑪ Achterste bevestiging

Fig. 1

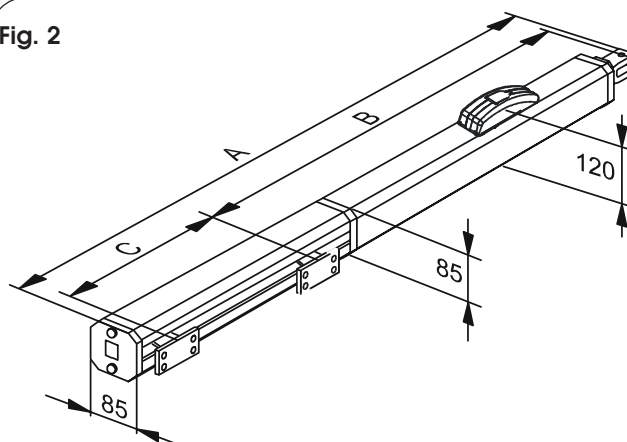
Tab. 1: Technische eigenschappen "Aandrijving 400"

MODEL	CBC	CBAC	SB	SBS	CBACR	CBAC LN	SB LN
Max. trek-/duwkracht (daN)	620	620	620	775	465	465	465
Nuttige slag van de steel (mm)	260	260	260	260	260	380	380
Lineaire steelsnelheid (cm/sec.)	1	1	1	0,75	1,5	1,5	1,5
Gewicht van de aandrijving (kg)	8,6	8,6	8,6	8,6	8,6	10	10
Gebruiksfrequentie (cycli/uur)	70	70	70	60	80	50	50
Pompopbrengst (l/min)	1	1	1	0,75	1,5	1,5	1,5
Hydraulische blokkering	(1)	(2)	/	/	(2)	(2)	/
Max. lengte van de vleugel (m)	2,20	2,20	4	7	2,20	2,20	2,50
Voeding	230 Vac (+6% -10%) / 50 Hz.						
Opgenomen vermogen (W)	220						
Stroomopname (A)	1						
Elektromotor (toeren/min)	1400 - 4 polen						
Thermische beveiliging op de wikkeling	120 °C						
Condensator	8uF / 400 V.						
Omgevingstemperatuur	- 20°C + 55 °C						
Beschermingsgraad	IP55						

(1) Sluiting - (2) Opening en Sluiting

1.1. AFMETINGEN

Fig. 2



	TYPE AANDRIJVING		
	STANDAARD	LANG	
A	TOTAAL RUIMTEBESLAG	1031	1285
B	HARTAFSTAND BEVESTIGINGEN	700	820
C	NUTTIGE SLAG	260	380

2. ELEKTRISCHE AANSLUITMOGELIJKHEDEN (standaard installatie)

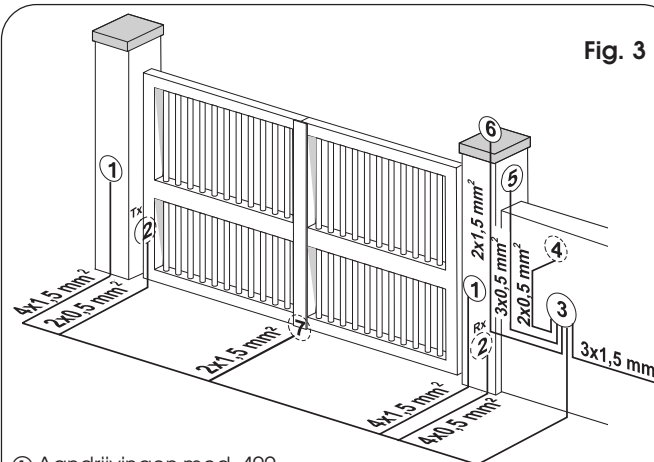


Fig. 3

- ① Aandrijvingen mod. 400 (zorg voor een aftakmof voor elke aandrijving)
- ② Fotocellen
- ③ Elektronische apparatuur
- ④ Sleutelschakelaar T10
- ⑤ Radio-ontvanger
- ⑥ Knipperlicht
- ⑦ Elektroslot (eventueel)

- 1) Voor het plaatsen van de elektriciteitskabels moeten geschikte stijve en/of buigzame leidingen worden gebruikt.
- 2) Houd de verbindingkabels van de accessoires op laagspanning altijd gescheiden van de 230 V voedingskabels. Om interferenties te vermijden dienen aparte hulzen te worden gebruikt.

3. INSTALLATIE VAN HET AUTOMATISCHE SYSTEEM

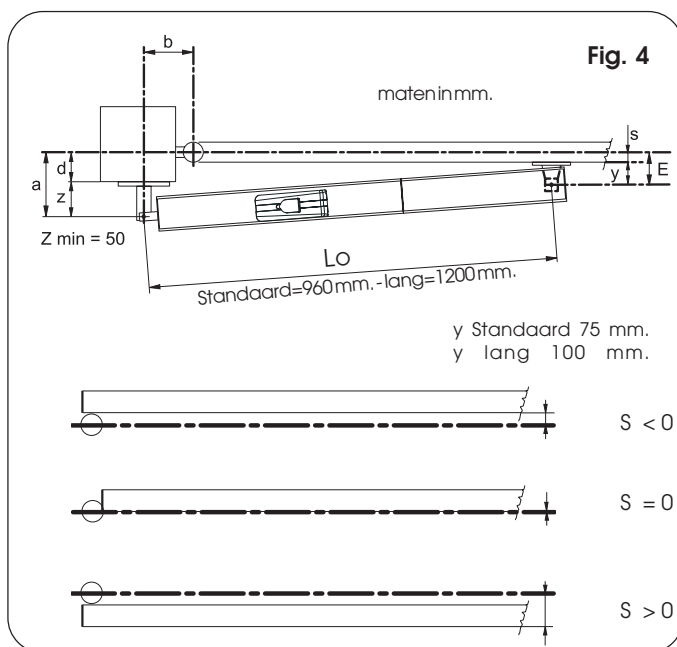
3.1. VOORBEREIDENDE CONTROLES

Voor een goede werking van het automatische systeem moet de constructie van de al bestaande of nog te realiseren poort aan de volgende eisen voldoen:

- de maximumlengte van de vleugels moet overeenstemmen met de afmetingen van Tab. 1.
- de constructie van de vleugels moet stevig en stijf zijn.
- de vleugels moeten zich regelmatig en gelijkmatig bewegen, zonder onregelmatige wrijving over de hele slag.
- bestaande scharnieren moeten in goede staat zijn.
- er moeten mechanische eindaanslagen aanwezig zijn.

Het wordt aanbevolen eventuele smidswerkzaamheden uit te voeren voordat het automatische systeem geïnstalleerd wordt. De staat van de constructie is direct van invloed op de betrouwbaarheid en de veiligheid van het automatische systeem.

3.2. INSTALLATIEMATEN



Tabel A: Aanbevolen maten voor standaard aandrijvingen

Openingshoek	a (mm)	b (mm)	c(*) (mm)	d(**) (mm)	s (mm)
90°	130	130	260	80	20
115°	100	120	260	50	20
125°	90	120	260	40	0

(*) nuttige slag van de steel. (**) maximumafmeting

Tabel B: Aanbevolen maten voor lange aandrijvingen

Openingshoek	a (mm)	b (mm)	c(*) (mm)	d(**) (mm)	s (mm)
90°	200	160	380	150	20
115°	170	160	380	110	20
125°	130	170	380	80	20

(*) nuttige slag van de steel. (**) maximumafmeting

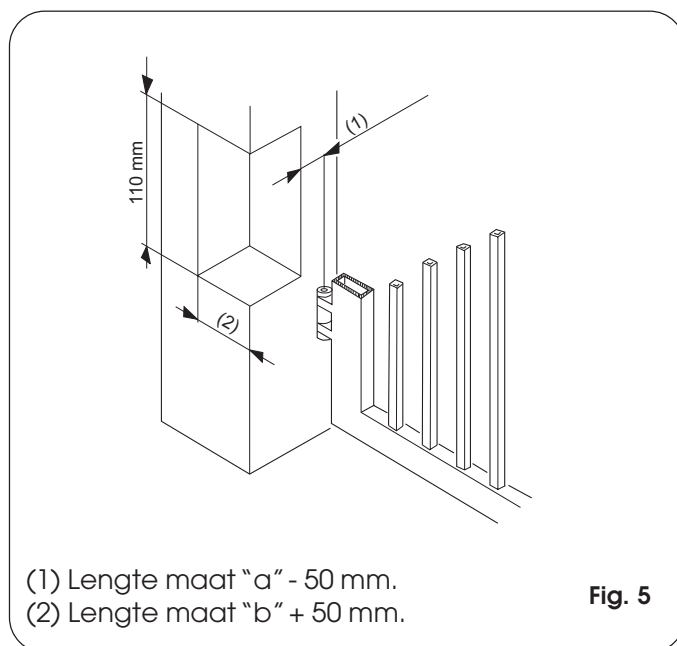
c = De nuttige slag van de steel is kleiner dan de maximale slag, om te voorkomen dat de zuiger aan de binnenzijde zijn uiterste positie bereikt komt tijdens de opening en de sluiting.

3.2.1 ALGEMENE REGELS VOOR HET BEPALEN VAN DE INSTALLATIEMATEN

Als het niet mogelijk is de maten aan te houden die worden vermeld in tabel A of B, dient u het volgende in aanmerking te nemen bij het bepalen van andere maten:

- voor **openingen van de vleugel met 90°: a + b = c.**
- voor **openingen van de vleugel van meer dan 90°: a + b < c.**
- **kleinere maten a en b veroorzaken hogere snelheden.** Het wordt geadviseerd de geldende voorschriften in acht te nemen;
- **houd het verschil tussen de maten a en b binnen 40 mm:** grotere verschillen veroorzaken grote variaties in de snelheid tijdens de openende en sluitende beweging;
- met het oog op het ruimtebeslag van de aandrijving is de maat **Z minimaal 50 mm** (fig. 4)
- als het vanwege de afmetingen van de pilaster of de positie van de scharnier (maat **d**) niet mogelijk is de maat **a** binnen de gewenste afmeting te houden, moet er een nis in de pilaster worden gemaakt zoals op fig. 5;
- de maat **a** moet altijd groter zijn dan de maat **E**.

Voor installaties met opening naar buiten, zie paragraaf 9.1.



- (1) Lengte maat "a" - 50 mm.
(2) Lengte maat "b" + 50 mm.

Fig. 5

3.3. INSTALLATIE VAN DE AANDRIJVINGEN

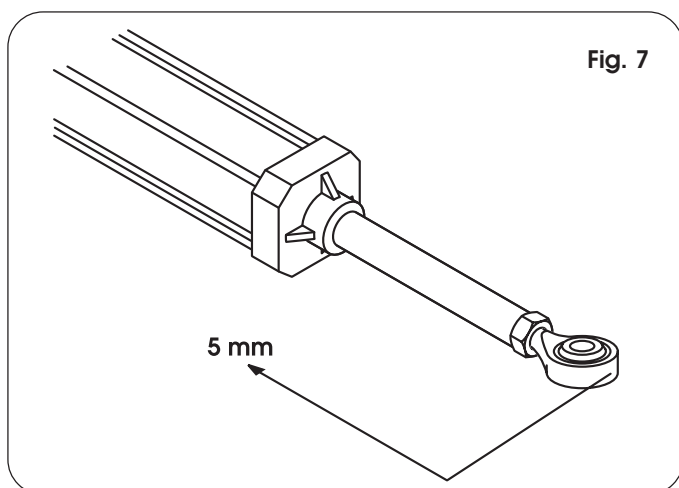
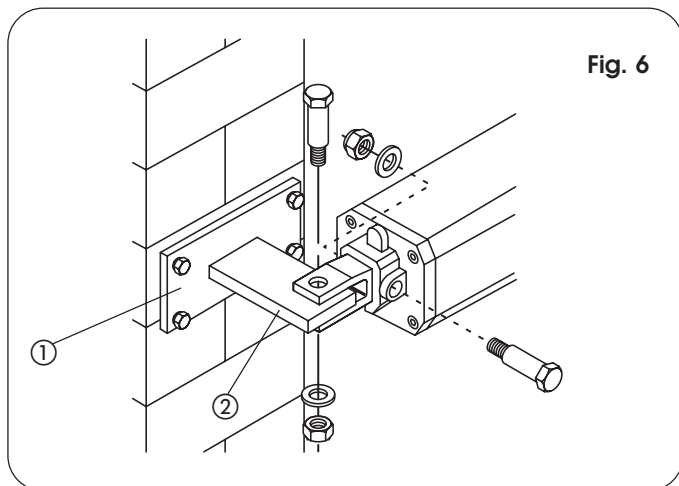
- 1) Zet de achterste bevestiging op de pilaster vast volgens de aanwijzingen van de **Tabellen A/B**. Wijzig indien nodig de lengte van de meegeleverde bevestiging.

Let op: om een goede werking van de aandrijving te verzekeren wordt het geadviseerd de aangegeven maten aan te houden.

- In het geval van ijzeren pilasters moet de achterste bevestiging (ref. ②, Fig. 6) nauwkeurig rechtstreeks op de pilaster worden gelast.
- In het geval van gemetselde pilasters dient een van de volgende oplossingen te worden gekozen:

- A) metsel een plaat in en las daar vervolgens de achterste bevestiging op.
- B) bevestig de plaat van de achterste bevestiging (ref. ①, Fig. 6) aan de pilaster met schroeven en pluggen, en las daarna de achterste bevestiging zorgvuldig op de plaat, zoals op Fig. 6.

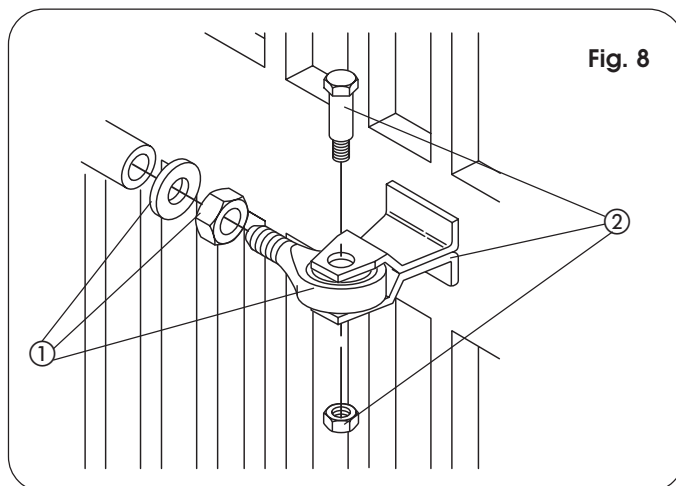
- 2) Zet de aandrijving met behulp van de bijgeleverde schroeven vast aan de achterste bevestiging (Fig. 6).
- 3) Schroef de voorste bevestiging halverwege op de steel (ref. ① Fig. 8) en span hem met de meegeleverde moer.
- 4) Ontgrendel de aandrijving (zie hoofdstuk 7).
- 5) Trek de steel zo ver mogelijk uit, en schuif hem daarna ongeveer 5 mm in (Fig. 7).




- 6) Vergrendel de aandrijving weer (zie hoofdstuk 8).
- 7) Monteer de voorste bevestiging op de steel (ref. ②, Fig. 8).
- 8) Sluit de vleugel van de poort en zoek de positie van de voorste bevestiging op de vleugel op, terwijl u de aandrijving perfect horizontaal houdt (Fig. 9).
- 9) Bevestig de voorste bevestiging tijdelijk aan de vleugel met twee laspunten, en bescherm daarbij de steel tegen eventueel lasafval.

 als de bevestiging niet stevig op de structuur van de poort kan worden vastgezet, moet er een stevige ondergrond op de structuur worden aangebracht.

- 10) Ontgrendel de aandrijving en controleer met de hand of de poort helemaal en ongehinderd open kan gaan en stopt tegen de mechanische eindaanslagen, en of de beweging van de vleugel regelmatig en zonder wrijvingen verloopt.
- 11) Las de voorste bevestiging definitief op de vleugel. Maak hiervoor de aandrijving tijdelijk los van de bevestiging,

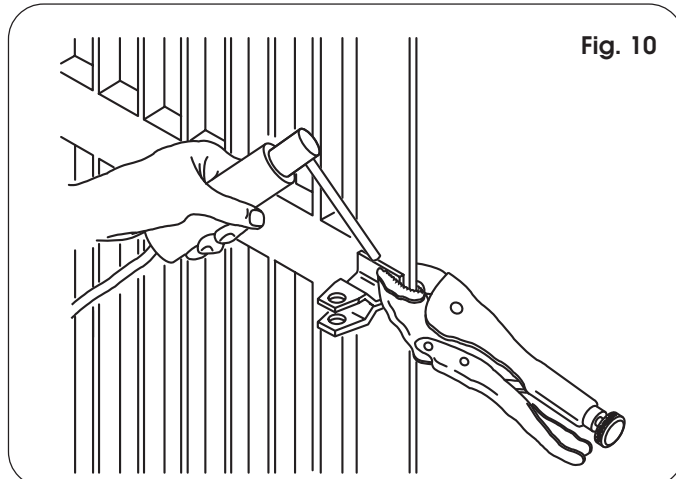
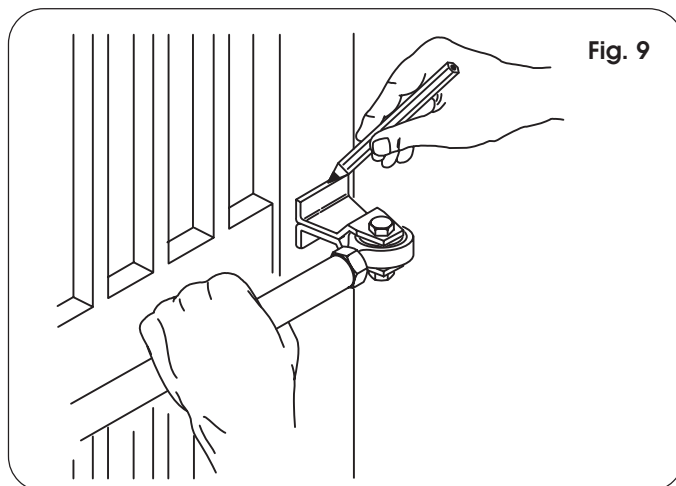


om te vermijden dat hij beschadigd kan worden door lasafval (Fig. 10).

- A)  Het is raadzaam alle bevestigingspennen van de bevestigingen in te vetten.
- B)  Als lassen niet mogelijk is, kunnen de platen van de voorste en achterste bevestiging eventueel worden vastgezet met schroeven.

- 12) Bereid de beschermkap voor en breng hem aan op de aandrijving, zoals op Fig. 11. Monteer de knikbescherming voor de elektriciteitskabel (ref. ③, Fig. 12).

- 13) Vergrendel de aandrijving weer en maak de elektrische aansluitingen op de gekozen elektronische apparatuur volgens de desbetreffende instructies.



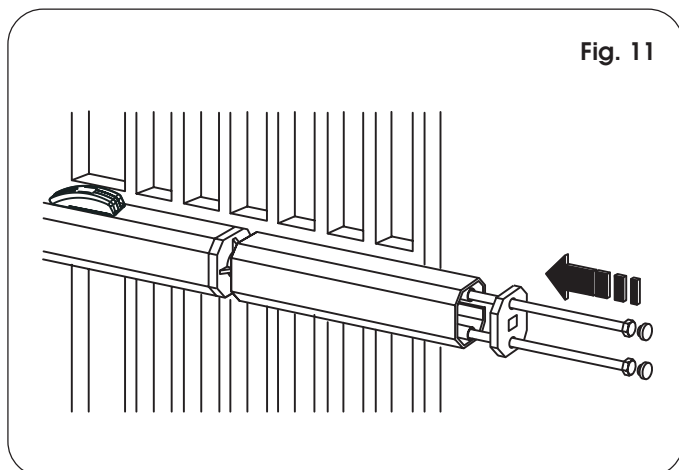


Fig. 11

4. INBEDRIJFSTELLING

4.1. REGELING VAN HET BEVEILIGINGSSYSTEEM TEGEN INKLEMMING

Het automatische systeem 400 heeft een beveiliging tegen inklemming die de kracht van de aandrijving beperkt als er zich een obstakel op de weg van de poort bevindt. Om de inschakellimiet van het beveiligingssysteem tegen inklemming te regelen, moet de ontgrendelgroep tijdelijk worden geopend.

- Til de beschermdop (Fig. 13, ref. ①) op en steek de meegeleverde sleutel in het slot (Fig. 13, ref. ②).
- Draai de sleutel 90° met de klok mee om de afdekking te openen.
- Til de afdekking op (Fig. 14).
- Haal de schroef (Fig. 14, ref. ③) waarmee de knop is vastgezet los, en haal de knop zelf weg (Fig. 14, ref. ④).
- Draai aan de regelschroeven van de kracht (overdruk) (Fig. 14, ref. ⑤ en ⑥) die op de aandrijving zitten.
- Schroef OPEN (groen opschrift) : openingsrichting van de poort.
- Schroef CLOSE (rood opschrift) : sluitingsrichting van de poort.
- Om het koppel te verkleinen moeten de schroeven tegen de klok in worden gedraaid.
- Om het koppel te vergroten moeten de schroeven met de klok mee worden gedraaid.
- Na de regeling moet de knop weer worden teruggeplaatst (Fig. 14, ref. ④), door de schroef vast te draaien (Fig. 14, ref. ③).
- Sluit de afdekking en blokkeer hem door de sleutel tegen de klok in te draaien.

Voor de regeling van de koppelbegrenzers, zie de normen EN 12453 en EN 12445 in de lidstaten van de Europese Gemeenschap; of de geldende voorschriften in de andere staten.

5. LAATSTE HANDELINGEN

Beëindig de montage als volgt:

- Sluit de afdekking van het ontgrendelmechanisme met de sleutel.
- Haal de ontluchtingsschroef weg (Fig. 12, ref. ②).

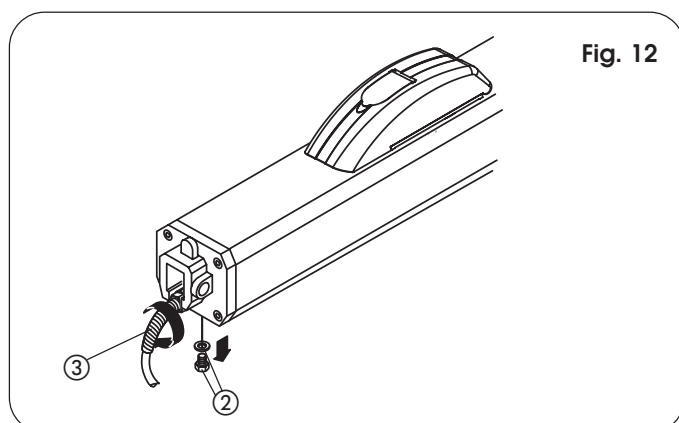


Fig. 12

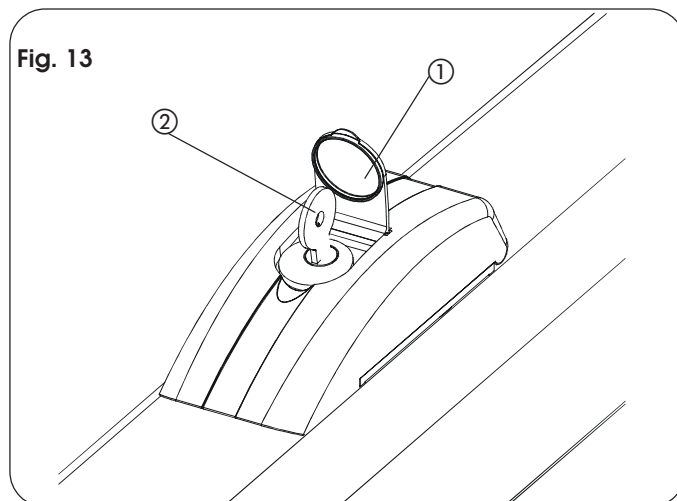


Fig. 13

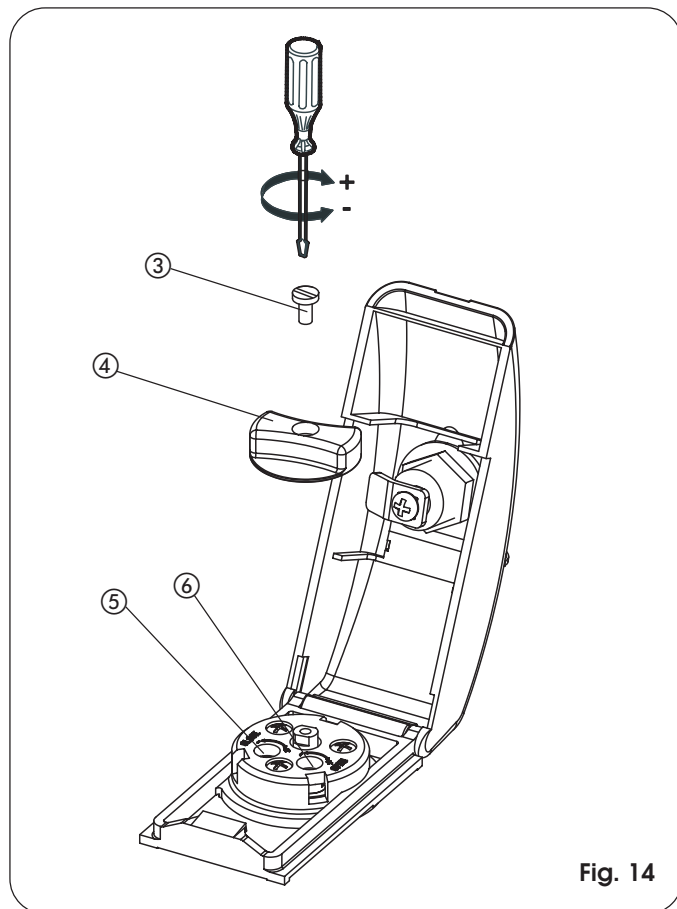
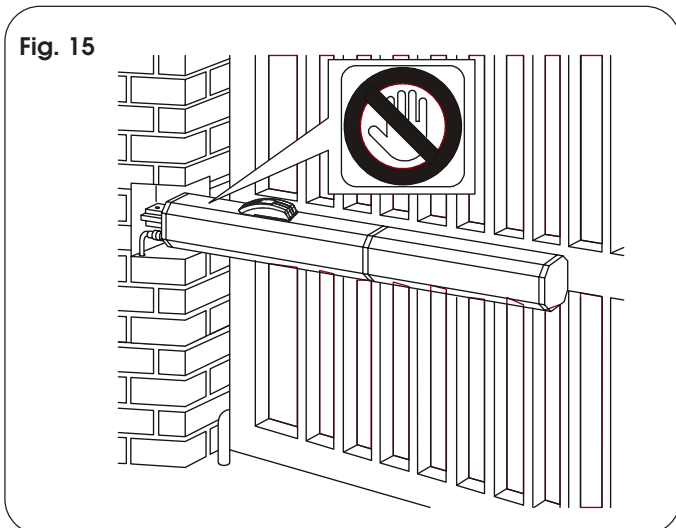


Fig. 14

6. TEST VAN HET AUTOMATISCHE SYSTEEM

Na de installatie moet de waarschuwingssticker voor gevaar goed zichtbaar op de zijkant van de aandrijving worden aangebracht (Fig. 15).

Na de installatie dient de werking van het automatische systeem en van alle accessoires die ermee verbonden zijn zorgvuldig te worden gecontroleerd, in het bijzonder de veiligheidsvoorzieningen. Geef de klant de pagina "Handleiding voor de gebruiker", leg uit hoe de aandrijving goed kan werken en correct gebruikt wordt, en wijs op de gebieden van het automatische systeem waar mogelijk gevaar heerst.



7. HANDBEDIENDE WERKING

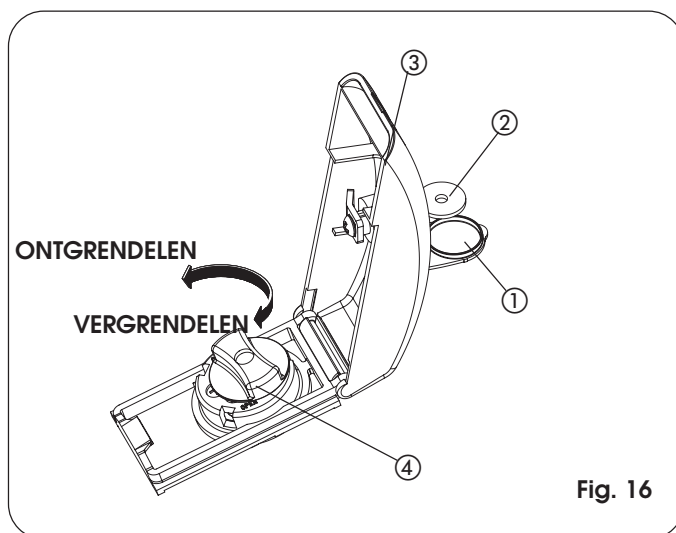
Als het nodig is de poort met de hand aan te drijven omdat de stroom is uitgevallen of omdat het automatische systeem niet goed werkt, moet het ontgrendelmechanisme worden gebruikt.

- Til de beschermdop (Fig. 16, ref. ①) op en steek de meegeleverde sleutel in het slot (Fig. 16, ref. ②).
- Draai de sleutel 90° met de klok mee om de afdekking te openen.
- Til de afdekking op (Fig. 16, ref. ③).
- Draai de ontgrendelknop (Fig. 16, ref. ④) ongeveer twee slagen tegen de richting van de klok in.
- Voer de manoeuvre voor opening of sluiting van de vleugel met de hand uit.

8. HERVATTING VAN DE NORMALE WERKING

Om te voorkomen dat een onopzettelijke impuls de aandrijving tijdens de manoeuvre kan bedienen, moet de voeding naar de installatie worden uitgeschakeld alvorens de aandrijving weer te vergrendelen.

- Om de aandrijving weer te vergrendelen moet de ontgrendelknop (Fig. 16, ref. ④) met de klok mee worden gedraaid tot hij niet verder kan.
- Sluit de afdekking weer en draai de sleutel 90° tegen de klok in (Fig. 16, ref. ②).
- Haal tenslotte de sleutel weg en sluit de beschermdop (Fig. 16, ref. ①).



9. BIJZONDERE TOEPASSINGEN OPENSLAANDE POORTEN

9.1. OPENING NAAR BUITEN MET MONTAGE VAN DE AANDRIJVING AAN DE BINNENZIJDE (Fig. 17)

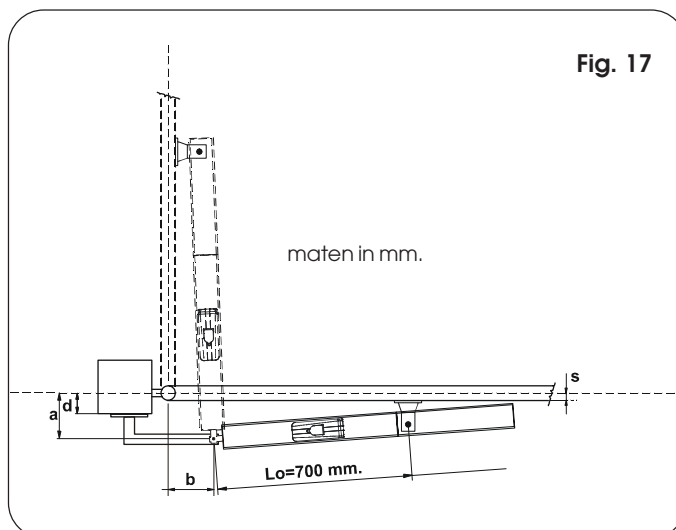
Voor deze bijzondere toepassing, zie Tab. 1 en kies de STANDAARD aandrijving afhankelijk van de lengte van de vleugel.

Voor vleugels met een lengte tot 2,2 m wordt geadviseerd aandrijvingen CBAC STANDAARD te gebruiken.

Voor vleugels met een lengte van meer dan 2,2 m wordt geadviseerd alleen aandrijvingen zonder hydraulische vergrendeling te gebruiken, en aan de buitenkant ook het elektroslot in de vloer te installeren. De installatiematen worden vermeld in tabel C.

Alleen voor openingen naar buiten dient als volgt te werk te worden gegaan om het beveiligingssysteem tegen inklemming te regelen, anders dan al is aangegeven in paragraaf 4.1.:

- Schroef OPEN (groen opschrift) : sluitingsrichting van de poort.
- Schroef CLOSE (rood opschrift) : openingsrichting van de poort.
- Om het koppel te verkleinen moeten de schroeven tegen de klok in worden gedraaid.
- Om het koppel te vergroten moeten de schroeven met de klok mee worden gedraaid.



Tabel C: Aanbevolen maten voor standaard aandrijvingen

Openingshoek	a (mm)	b (mm)	s (mm)	d(**) (mm)	c(*) (mm)
90°	100	90	0	50	190
90°	110	100	0	60	210
90°	120	110	0	70	230
90°	130	120	0	80	250

(*) nuttige slag van de steel. (**) maximumafmeting

10. ONDERHOUD

De werking van de installatie dient minstens eenmaal per half jaar te worden gecontroleerd. Hierbij dient bijzondere aandacht te worden besteed aan de veiligheidsvoorzieningen en de ontgrendelmechanismen (inclusief de duwkracht van de aandrijving), en de perfecte werking van de scharnieren van de poort.

Controleer bovendien regelmatig de hoeveelheid olie in het reservoir. Het oliepeil wordt als volgt gecontroleerd:

- Schakel de voeding naar de installatie uit.
- Plaats de aandrijving verticaal, met de achterste flens boven.
- Verwijder de olievuldop.
- Steek zo ver mogelijk een schroevendraaier naar binnen, tegen de elektromotor, zoals op Fig. 18.
- Haal de schroevendraaier weer naar buiten en controleer het peil zoals op Fig. 18.

GEBRUIK UITSLUITEND FAAC HP FLUID OLIE

Controleer regelmatig of de beveiliging tegen inklemming (OVERDRUK) goed is afgesteld en of het ontgrendelsysteem waarmee handbediende werking mogelijk is (zie de desbetreffende paragraaf), efficiënt is.

De veiligheidsvoorzieningen die op de installatie zijn geplaatst moeten om de zes maanden worden gecontroleerd.

11. REPARATIE

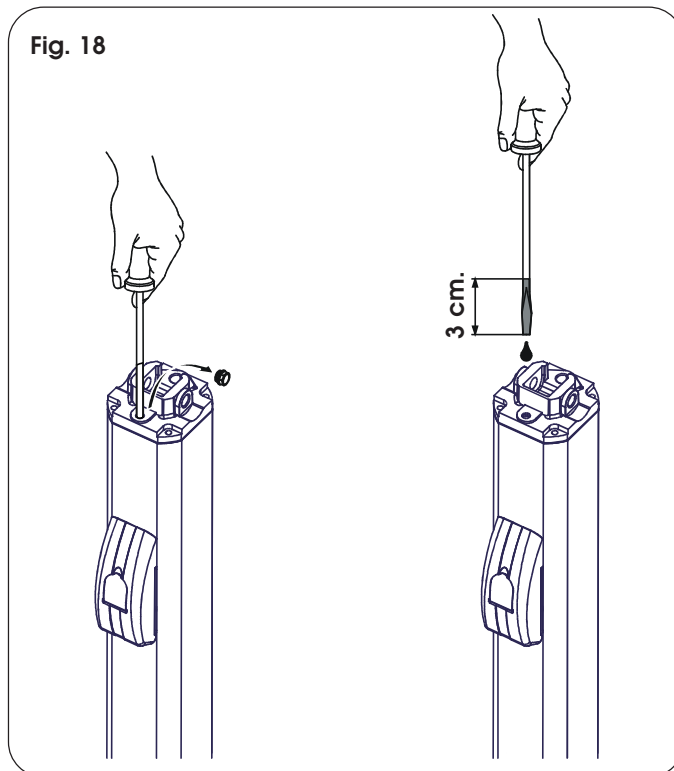
Voor eventuele reparaties dient u contact op te nemen met erkende FAAC reparatiecentra.

12. STORINGEN OPSPOREN

Hier volgt hulp bij het opsporen en oplossen van bijzondere situaties.

	CONDITIE	SUGGESTIE
A	De poort beweegt niet.	<ul style="list-style-type: none"> - Controleer of er elektrische netvoeding is. - Controleer of de aandrijving niet vergrendeld is. (hoofdstuk 8). - Controleer de regeling van het beveiligingssysteem tegen inklemming (paragraaf 4.1). - Controleer het oliepeil in het reservoir. (hoofdstuk 10 – Fig. 18). - Controleer de verbinding en de werking van de condensator. - Controleer de werking van de elektronische apparatuur.
B	De poort beweegt langzaam.	<ul style="list-style-type: none"> - Controleer de regeling van het beveiligingssysteem tegen inklemming (paragraaf 4.1).
C	De poort beweegt hortend.	<ul style="list-style-type: none"> - Controleer of de ontluchtingsschroef verwijderd is (hoofdstuk 5). - Voer enkele complete openings- en sluitingscycli van de poort uit, om de lucht af te voeren die eventueel in de zuiger aanwezig is.
D	Er lekt olie uit de ontluchtingsschroef van de aandrijving.	<ul style="list-style-type: none"> - Aan het begin is het normaal als er een klein beetje olie naar buiten komt. Als er meer olie lekt, kan dat te wijten zijn aan een niet volkomen horizontale montage van de aandrijving. Als het lekken van olie niet binnen korte tijd stopt, wordt geadviseerd contact op te nemen met een erkend reparatiecentrum.
E	De vleugels stoppen in de vertragingfase.	<ul style="list-style-type: none"> - Controleer de regeling van het beveiligingssysteem tegen inklemming (paragraaf 4.1).
F	De snelheid van de poort is niet constant.	<ul style="list-style-type: none"> - De installatiematen zijn onjuist (paragraaf 3.2).

Aantekeningen	



ONDERHOUDSREGISTER

Installateur _____
 Klant _____
 Type installatie _____
 Serienummer _____
 Installatiedatum _____ Activering _____

Configuratief installatie

COMPONENT	MODEL	SERIENUMMER
Aandrijving	FAAC 550	
Veiligheidsvoorziening 1		
Veiligheidsvoorziening 2		
Paar fotocellen 1		
Paar fotocellen 2		
Bediening 1		
Bediening 2		
Radio-afstandsbediening		
Waarschuwingslamp		
Andere voorziening		
Andere voorziening		

Aanduiding van resterende risico's en redelijk kenwijs te voorzien, oneigenlijk gebruik

Nr.	Datum	Beschrijving ingreep	Handtekening
1		_____	Technicus
		_____	Klant
2		_____	Technicus
		_____	Klant
3		_____	Technicus
		_____	Klant
4		_____	Technicus
		_____	Klant
5		_____	Technicus
		_____	Klant
6		_____	Technicus
		_____	Klant
7		_____	Technicus
		_____	Klant
8		_____	Technicus
		_____	Klant
9		_____	Technicus
		_____	Klant
10		_____	Technicus
		_____	Klant

HANDLEIDING VOOR DE GEBRUIKER

AUTOMATISCH SYSTEEM 400

Lees deze instructies aandachtig door alvorens het product te gebruiken, en bewaar hen voor eventueel gebruik in de toekomst

ALGEMENE VEILIGHEIDSVOORSCHRIFTEN

Als het automatische systeem 400 correct geïnstalleerd en gebruikt wordt, garandeert het een hoge veiligheidsgraad.

Verder kunnen ongewenste storingen worden voorkomen door enkele eenvoudige gedrageregels:

- Passeer niet tussen de vleugels wanneer deze in beweging zijn. Wacht tot de vleugels helemaal geopend zijn, alvorens te passeren.
- Blijf beslist niet stilstaan tussen de vleugels.
- Sta het niet toe dat kinderen, volwassenen of voorwerpen zich in de buurt van het automatische systeem bevinden, vooral tijdens de werking.
- Houd de radio-afstandsbediening en alle andere impulsgevers buiten het bereik van kinderen, om te voorkomen dat het automatische systeem onopzettelijk kan worden bediend.
- Sta het kinderen niet toe met het automatische systeem te spelen.
- Houd de beweging van de vleugels niet opzettelijk tegen.
- Voorkom dat takken of struiken de beweging van de vleugels kunnen hinderen.
- Houd de lichtsignaleringsystemen in goede staat van werking en goed zichtbaar.
- Probeer de vleugels niet met de hand te bewegen als ze niet eerst ontgrendeld zijn.
- Bij storingen moeten de vleugels worden ontgrendeld om binnen te kunnen en moet een technische ingreep door gekwalificeerd personeel worden afgewacht.
- Nadat de handbediende werking is ingesteld, moet de elektrische voeding naar het systeem worden uitgeschakeld, alvorens de normale werking te hervatten.
- Voer geen wijzigingen uit op componenten die deel uitmaken van het automatische systeem.
- Doe geen pogingen tot reparatie of andere directe ingrepen, en wendt u zich uitsluitend tot gekwalificeerd personeel.
- Laat de werking van het automatische systeem, de veiligheidsvoorzieningen en de aarding minstens eenmaal per half jaar controleren door gekwalificeerd personeel.

BESCHRIJVING

Deze aanwijzingen zijn geldig voor de volgende modellen:

400 CBC - 400 SB - 400 SBS - 400 CBAC - 400 CBACR - 400 CBAC lang - 400 SB lang.

Het automatische systeem FAAC 400 voor openslaande poorten is een hydraulisch geheel, bestaande uit een elektropomp en een hydraulische zuiger die de beweging overbrengt op de vleugel. Op de modellen met hydraulische vergrendeling is geen elektroslot nodig, aangezien mechanische blokkering van de vleugel gegarandeerd wordt wanneer de motor niet in werking is.

Op de andere modellen, zonder hydraulische vergrendeling, moeten altijd een of meer elektrosloten worden geïnstalleerd, om mechanische vergrendeling van de vleugel te waarborgen.

Afhankelijk van het gekozen model kunnen vleugels tot 7 m. worden geautomatiseerd.

De werking van de aandrijvingen wordt bestuurd door een elektronische besturingsunit, die is ondergebracht in een houder die voldoende beschermd is tegen weersinvloeden.

De vleugels bevinden zich gewoonlijk in gesloten positie.

Wanneer de elektronische unit een commando tot opening ontvangt via de radio-afstandsbediening of een willekeurige andere impulsgever, drijft hij het hydraulische apparaat aan dat de vleugels in geopende positie draait, waardoor toegang mogelijk wordt.

Als de automatische werking is ingesteld, gaan de vleugels na de ingestelde pauzetijd uit zichzelf weer dicht.

Als de halfautomatische werking is ingesteld, moet een tweede impuls worden gegeven om de poort weer te sluiten.

Een stopimpuls (indien voorzien) laat de beweging altijd stoppen.

Voor bijzonderheden over het gedrag van het automatische systeem in de verschillende bedrijfslogica's, vraag de installatietechnicus.

Op de automatische systemen zijn veiligheidsvoorzieningen (fotocellen) aanwezig die de beweging van de vleugels verhinderen wanneer er zich een obstakel in het door hun beschermde gebied bevindt.

Het automatische systeem 400 beschikt standaard over een hydraulische (OVERDRUK) beveiliging tegen inklemming, die het aan de vleugels overgebrachte koppel beperkt.

De lamp geeft aan dat de vleugels in beweging zijn.

HANDBEDIENDE WERKING

Als het nodig is de poort met de hand aan te drijven omdat de stroom is uitgevallen of omdat het automatische systeem niet goed werkt, moet de ontgrendelgroep tijdelijk worden geopend (fig. 1).

- Til de beschermdop op en steek de meegeleverde sleutel in het slot.

- Draai de sleutel 90° met de klok mee om de afdekking te openen.

- Til de afdekking op.

- Draai de ontgrendelknop ongeveer twee slagen tegen de richting van de klok in.

Voer de manoeuvre voor opening of sluiting van de vleugel met de hand uit.

N.B.: OP DE MODELLEN ZONDER VERGREDELING HOEFT ALLEEN MAAR HET ELEKTROSLOT MET DE HAND TE WORDEN ONTGRENDELD.

HERVATTING VAN DE NORMALE WERKING

Alvorens de aandrijving weer te vergrendelen moet de voeding naar de installatie worden uitgeschakeld. Draai de ontgrendelknop met de klok mee, tot hij niet verder kan.

Sluit de afdekking weer en draai de sleutel 90° tegen de klok in. Haal de sleutel tenslotte weg en sluit de beschermdop.

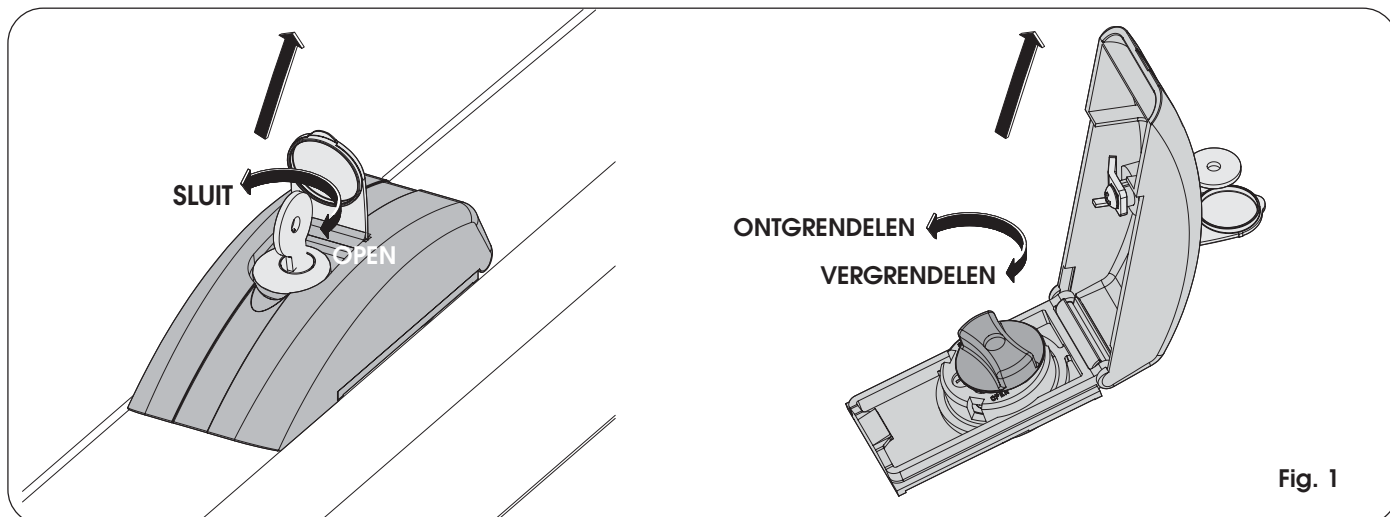


Fig. 1